

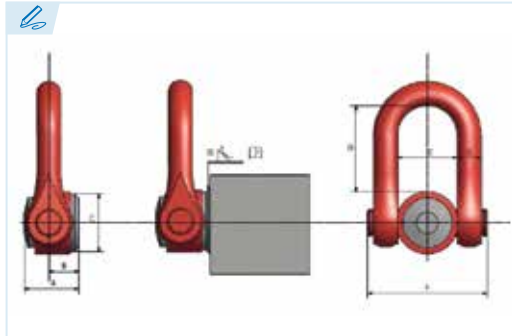


WE.DSS

PATENTE REGISTRADA
PATENTS FILED



BREVETS DÉPOSÉS
PATENTE REGISTRADA



Cáncamo soldable

Weld-on swivel hoist ring
Anneau à souder
Olhal soldável

Alta resistencia / calidad >8

High tensile / class >8
Haute resistance / classe >8
Aço de alta resistência de classe >8

Coefficiente de seguridad = 5

Safety factor = 5
Coefficient de sécurité = 5
Coefficiente de segurança = 5

Trazabilidad mediante código individual.

Traceability by individual code.

Traçabilidade por código individual.

Rastreabilidade mediante código individual.

Fabricación conforme a la norma europea EN 1677-1.

Production according to the european standard EN 1677-1.

Production selon la norme européenne EN 1677-1.

Produção segundo a norma europeia: EN 1677-1.

Conforme a la directiva europea 2006/42/CE.

In accordance with the new european directive 2006/42/CE.

Conforme à la directive européenne machines 2006/42/CE.

Conforme a norma europeia 2006/42/CE.

ES EN FR PT

CMU Carga máxima de utilización

Working load limit

Charge maximale d'utilisation

Carga máxima de trabalho

5:1 Coeficiente de seguridad 5:1

Safety factor 5:1

Coefficient de sécurité 5:1

Coefficiente de segurança 5:1

T Tonelada

Tone

Tonne

Tonelada

Ref.	CMU 5:1	CMU 5:1	a	A	B	C	D	E	F	G	Kg.
CWEDSS-10	10 T	22,000 LBS	7	74	44	70	104	73	149	33	5,5

